



LED světelný zdroj pro náhradu halogenové kapsle na síťové napětí

CorePro LEDcapsule MV

Tento jednopaticový světelný zdroj určen pro síťové napětí a svítidla s objímkou G9 vyzařuje směrové světlo a představuje tak skutečnou alternativu pro halogenové kapsle. Je obzvláště vhodný pro účelové osvětlení v obchodech, hotelech a restauracích a ideální pro stolní lampy a svítidladovnitř skříní. Světelný zdroj CorePro LEDcapsule, který je kompatibilní se stávajícími svítidly s objímkou G9 a navržený jako náhrada halogenových světelných zdrojů, poskytuje velké úspory energie a minimalizuje náklady na údržbu, aniž by to bylo na úkor kvality světla.

Výhody

- Bílé světlo
- Úspora energie až 90 % ve srovnání s halogenovým zdrojem
- Nízké náklady na údržbu

Vlastnosti

- Snadná výměna a instalace
- Doba životnosti 15 000 hodin
- Světlo bez ultrafialového a infračerveného záření
- Neobsahuje rtuť ani jiné nebezpečné materiály

Aplikace

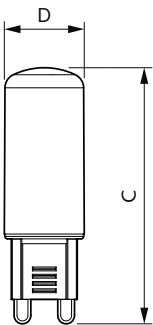
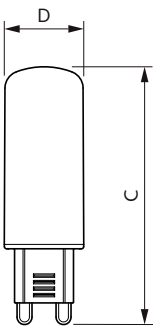
- Hotely, muzea, obchody
- Umývárny, recepce, expozice, výkladní skříně

CorePro LEDcapsule MV

Versions



Rozměrové výkresy

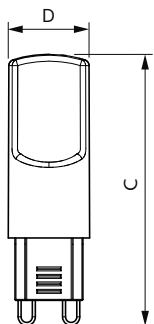
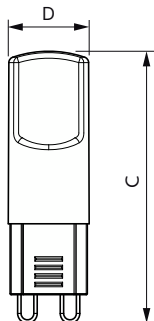


Product	D	C
CorePro LEDcapsule ND 4.8-60W G9 827	19 mm	60 mm
CorePro LEDcapsule ND 4.8-60W G9 830	19 mm	60 mm
CorePro LEDcapsuleMV 4-40W G9 827 D	18 mm	59 mm

Product	D	C
CorePro LEDcapsuleMV 2.6-25W G9 827 D	15 mm	52 mm

CorePro LEDcapsule MV

Rozměrové výkresy



Product	D	C
CorePro LEDcapsule 2-25W ND G9 827	14,5 mm	48 mm
CorePro LEDcapsule 2-25W ND G9 830	14,5 mm	48 mm

Product	D	C
CorePro LEDcapsule 3.2-40W ND G9 827	16,5 mm	54 mm
CorePro LEDcapsule 3.2-40W ND G9 830	16,5 mm	54 mm

Operating and electrical

Vstupní frekvence	50 až 60 Hz
Napětí (jmen.)	220-240 V
Doba spuštění (jmen.)	0,5 s

General information

Patice	G9
Jmenovitá životnost (jmen.)	15000 h

Light technical

Index barevného podání (jmen.)	80
Světelný tok na konci jmenovité životnosti (jmen.)	70 %

Mechanical and housing

Tvar žárovky	Kapsle
--------------	--------

Approval and application

Order Code	Full Product Name	Spotřeba energie kWh/1000 h
65780200	CorePro LEDcapsule ND 4.8-60W G9 827	5 kWh
65818200	CorePro LEDcapsule ND 4.8-60W G9 830	5 kWh
76669600	CorePro LEDcapsuleMV 2.6-25W G9 827 D	3 kWh
76673300	CorePro LEDcapsuleMV 4-40W G9 827 D	4 kWh
30389800	CorePro LEDcapsule 2-25W ND G9 827	2 kWh
30391100	CorePro LEDcapsule 2-25W ND G9 830	2 kWh
30393500	CorePro LEDcapsule 3.2-40W ND G9 827	4 kWh
30395900	CorePro LEDcapsule 3.2-40W ND G9 830	4 kWh

Controls and dimming

Order Code	Full Product Name	Stmívatelné
65780200	CorePro LEDcapsule ND 4.8-60W G9 827	Ne
65818200	CorePro LEDcapsule ND 4.8-60W G9 830	Ne
76669600	CorePro LEDcapsuleMV 2.6-25W G9 827 D	Pouze s určitými stmívači
76673300	CorePro LEDcapsuleMV 4-40W G9 827 D	Pouze s určitými stmívači

Order Code	Full Product Name	Stmívatelné
30389800	CorePro LEDcapsule 2-25W ND G9 827	Ne
30391100	CorePro LEDcapsule 2-25W ND G9 830	Ne
30393500	CorePro LEDcapsule 3.2-40W ND G9 827	Ne
30395900	CorePro LEDcapsule 3.2-40W ND G9 830	Ne

Operating and electrical

CorePro LEDcapsule MV

Order Code	Full Product Name	Ekvivalentní příkon	Příkon (nom.)
65780200	CorePro LEDcapsule ND 4.8-60W G9 827	60 W	4,8 W
65818200	CorePro LEDcapsule ND 4.8-60W G9 830	60 W	4,8 W
76669600	CorePro LEDcapsuleMV 2.6-25W G9 827 D	25 W	2,6 W
76673300	CorePro LEDcapsuleMV 4-40W G9 827 D	40 W	4 W

Order Code	Full Product Name	Ekvivalentní příkon	Příkon (nom.)
30389800	CorePro LEDcapsule 2-25W ND G9 827	25 W	2 W
30391100	CorePro LEDcapsule 2-25W ND G9 830	25 W	2 W
30393500	CorePro LEDcapsule 3.2-40W ND G9 827	40 W	3,2 W
30395900	CorePro LEDcapsule 3.2-40W ND G9 830	40 W	3,2 W

General information

Order Code	Full Product Name	Cyklus přepínání
65780200	CorePro LEDcapsule ND 4.8-60W G9 827	50000
65818200	CorePro LEDcapsule ND 4.8-60W G9 830	50000
76669600	CorePro LEDcapsuleMV 2.6-25W G9 827 D	50000
76673300	CorePro LEDcapsuleMV 4-40W G9 827 D	50000

Order Code	Full Product Name	Cyklus přepínání
30389800	CorePro LEDcapsule 2-25W ND G9 827	8000
30391100	CorePro LEDcapsule 2-25W ND G9 830	8000
30393500	CorePro LEDcapsule 3.2-40W ND G9 827	8000
30395900	CorePro LEDcapsule 3.2-40W ND G9 830	8000

Light technical

Order Code	Full Product Name	Náhradní teplota		
		Kód barvy	chromatičnosti (jmen.)	Světelný tok (jmen.)
65780200	CorePro LEDcapsule ND 4.8-60W G9 827	827	2700 K	570 lm
65818200	CorePro LEDcapsule ND 4.8-60W G9 830	830	3000 K	570 lm
76669600	CorePro LEDcapsuleMV 2.6-25W G9 827 D	827	2700 K	300 lm
76673300	CorePro LEDcapsuleMV 4-40W G9 827 D	827	2700 K	480 lm

Order Code	Full Product Name	Náhradní teplota		
		Kód barvy	chromatičnosti (jmen.)	Světelný tok (jmen.)
30389800	CorePro LEDcapsule 2-25W ND G9 827	827	2700 K	220 lm
30391100	CorePro LEDcapsule 2-25W ND G9 830	830	3000 K	220 lm
30393500	CorePro LEDcapsule 3.2-40W ND G9 827	827	2700 K	400 lm
30395900	CorePro LEDcapsule 3.2-40W ND G9 830	830	3000 K	400 lm

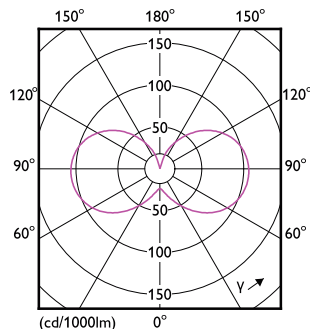
Mechanical and housing

Order Code	Full Product Name	Úprava žárovky
65780200	CorePro LEDcapsule ND 4.8-60W G9 827	-
65818200	CorePro LEDcapsule ND 4.8-60W G9 830	-
76669600	CorePro LEDcapsuleMV 2.6-25W G9 827 D	Mléčná
76673300	CorePro LEDcapsuleMV 4-40W G9 827 D	Mléčná

Order Code	Full Product Name	Úprava žárovky
30389800	CorePro LEDcapsule 2-25W ND G9 827	Vymazat
30391100	CorePro LEDcapsule 2-25W ND G9 830	Vymazat
30393500	CorePro LEDcapsule 3.2-40W ND G9 827	Vymazat
30395900	CorePro LEDcapsule 3.2-40W ND G9 830	Vymazat

Temperature

Order Code	Full Product Name	Maximální teplota (jmen.)
65780200	CorePro LEDcapsule ND 4.8-60W G9 827	99 °C
65818200	CorePro LEDcapsule ND 4.8-60W G9 830	99 °C
76669600	CorePro LEDcapsuleMV 2.6-25W G9 827 D	86 °C
76673300	CorePro LEDcapsuleMV 4-40W G9 827 D	86 °C
30389800	CorePro LEDcapsule 2-25W ND G9 827	78 °C
30391100	CorePro LEDcapsule 2-25W ND G9 830	78 °C
30393500	CorePro LEDcapsule 3.2-40W ND G9 827	82 °C
30395900	CorePro LEDcapsule 3.2-40W ND G9 830	82 °C



CorePro LEDcapsule MV

